

AXXAIR

ORBITAL WELDING



SPAWANIE ORBITALNE

**GŁOWICE DO
WYMIENNIKÓW
(DNA SITOWE)**

MADE IN FRANCE

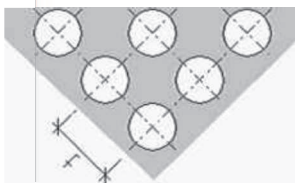
GLOBAL PROCESS

www.axxair.com

SATP-80

GŁOWICE DO WYMIENNIKÓW

Ø10 - Ø80

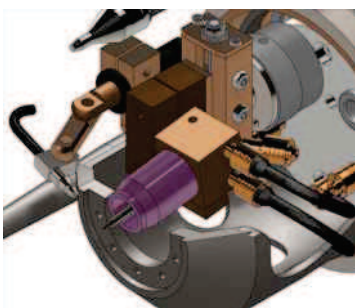


DANE PODSTAWOWE

- Chłodzenie: wodne
- Prąd spawania: 200A/100%*
- Złącza: obrotowe konektory gazu, prądu spawania i chłodzenia
- Podajnik: zintegrowany z głowicą (druć Ø 0.8 mm)
- Podawanie drutu: 0 -1.5 m/min
- Waga: 7.5 kg bez szpuli drutu
8.5 kg ze szpulą drutu 1kg/Ø100mm

*) Przebieg płaski bez pulsu. Przy spawaniu z pulsem wartości jest znacznie wyższa.

ZALET



Palnik chłodzony wodą w zespole podawania drutu



SASL-300: źródło prądu umożliwiające spawanie każdego rodzaju wymiennika



Zespół podajnika obracający się razem z głowicą. Zapobiega to skręcaniu się drutu

Akcesoria	Oznaczenie	Eksploatacyjne	Opcje
	SATP-80		Komora do podawania gazu osłonowego (tytan)
			Pneumatyczne mocowanie głowicy w dnie sitowym

GŁOWICE DO WYMIENNIKÓW AKCESORIA

Oznaczenie	Opis	Zakres
	Dodatkowa komora gazowa (tytan)	
	Mocowanie pneumatyczne	
SATP-B01	Trzpień centrujący / Grupa 1	
SATP-M11	Zespół centrujący	9,8 - 10,3 mm
SATP-M12	Zespół centrujący	10,3 - 10,8 mm
SATP-M13	Zespół centrujący	10,8 - 11,3 mm
SATP-M14	Zespół centrujący	11,3 - 11,8 mm
SATP-M15	Zespół centrujący	11,8 - 12,3 mm
SATP-M16	Zespół centrujący	12,3 - 13,0 mm
SATP-B02	Trzpień centrujący / Grupa 2	
SATP-M21	Zespół centrujący	12,8 - 14,0 mm
SATP-M22	Zespół centrujący	13,8 - 15,0 mm
SATP-M23	Zespół centrujący	14,8 - 16,0 mm
SATP-M24	Zespół centrujący	15,8 - 17,0 mm
SATP-M25	Zespół centrujący	16,8 - 18,0 mm
SATP-M26	Zespół centrujący	17,8 - 19,0 mm
SATP-M27	Zespół centrujący	18,8 - 20,5 mm
SATP-M28	Zespół centrujący	19,8 - 22,5 mm
SATP-M29	Zespół centrujący	22,3 - 24,5 mm
SATP-B03	Trzpień centrujący / Grupa 3	
SATP-M30	Zespół centrujący	24,5 - 27,0 mm
SATP-M31	Zespół centrujący	26,5 - 29,0 mm
SATP-M32	Zespół centrujący	28,5 - 31,0 mm
SATP-M33	Zespół centrujący	30,5 - 33,0 mm
SATP-M34	Zespół centrujący	32,5 - 36,0 mm
SATP-M35	Zespół centrujący	35,5 - 39,0 mm
SATP-M36	Zespół centrujący	38,5 - 42,0 mm
SATP-M37	Zespół centrujący	41,5 - 45,0 mm
SATP-M38	Zespół centrujący	44,5 - 48,0 mm
SATP-M39	Zespół centrujący	47,5 - 51,0 mm
SATP-B04	Trzpień centrujący / Grupa 4	
SATP-M40	Zespół centrujący	50,5 - 54,0 mm
SATP-M41	Zespół centrujący	53,5 - 58,0 mm
SATP-M42	Zespół centrujący	57,5 - 62,0 mm
SATP-M43	Zespół centrujący	61,5 - 66,0 mm
SATP-M44	Zespół centrujący	65,5 - 70 mm
SATP-M45	Zespół centrujący	69,5 - 74,0 mm
SATP-M46	Zespół centrujący	73,5 - 78,mm



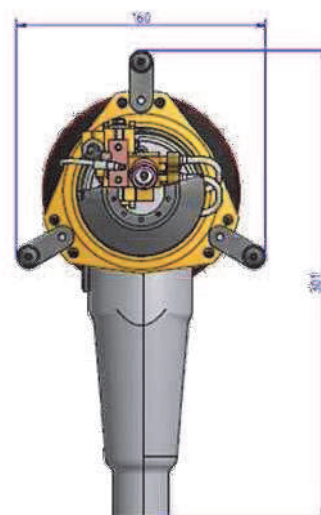
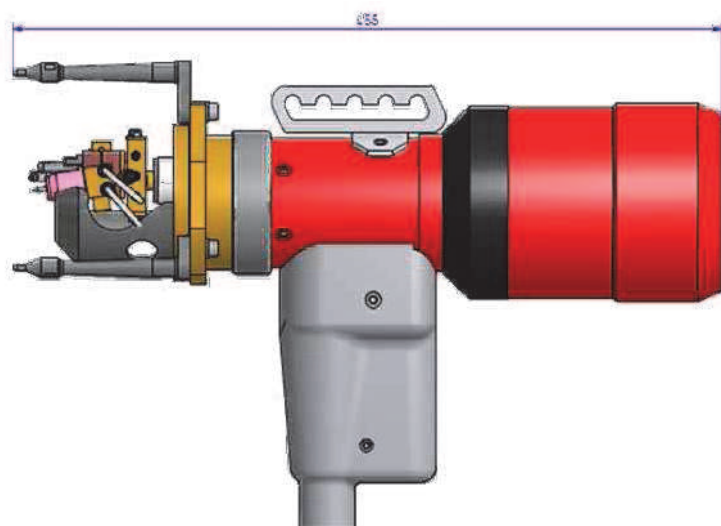
Trzpień centrujący SATP rozmiar B01-B04





Zespoły centrujące SATP-Mxx

WYMIARY

GŁOWICE DO WYMIENNIKÓW



A	B	C	∅ min	∅ max		
mm	mm	mm				
455	301	160	10 mm	80 mm	8.5 kg	<70dB